

SUPER-MAGNETOSTRIKTIVER AKTIVLAUTSPRECHER

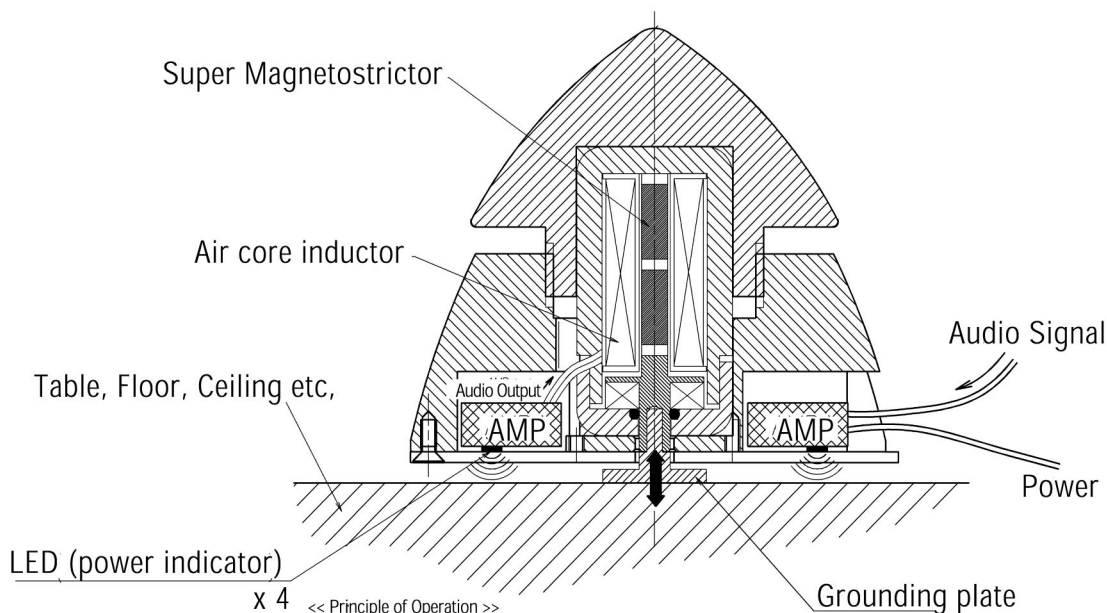
Das neue, patentierte Konzept des ‚Super-Magnetostruktiven Aktivlautsprechers‘ basiert auf dem magnetostruktiven Prinzip und ermöglicht so ein schnelles Impulsverhalten und einen kräftigen Antrieb.

Was ist ein Super-Magnetostruktivtor?

Ein Magnetostruktivtor ist ein magnetisches, elastisches Material, das durch ein angelegtes Magnetfeld verformt wird. Magnetostruktivtoren, die sehr stark verformbar sind, nennt man Super-Magnetostruktivtoren.

Wie arbeitet die Klangerzeugung?

Der Magnetostruktivtor wird in eine eisenkernfreie Induktionsspule eingesetzt. Durchfließt nun ein Strom die Spule, dehnt sich der Magnetostruktivtor aufgrund des resultierenden Magnetfeldes aus oder zieht sich zusammen. Diese Bewegung wird als Vibration auf die Fläche übertragen, auf der der Lautsprecher steht.



Die Features im Überblick:

- neues Lautsprecher-Konzept basierend auf einem Super-Magnetostruktivtor
- unglaubliches Klangbild
- kleine Aufstellfläche ohne Gehäuse

Charakteristik:

- satte Basswiedergabe durch hohe Antriebskraft

Anwendungsgebiet:

- Aufwertung von Musik, Präsentation, etc.

Installationsbereich:

- Tisch, Fußboden, Decke, etc.